



ה-W-AP228 היא נקודת גישה (AP) אלחוטית מוקשחת מבחינת טמפרטורה, עמידה במים, מדורגת לשימושי פנים, עם רדיו כפול IEEE 802.11ac. נקודת גישה זו משתמשת בטכנולוגיית MIMO (Multiple-in, Multiple-out) ובטכניקות אחרות למצב קצב העברת נתונים גבוה כדי לספק ביצועים גבוהים, פונקציונליות 2.4GHz IEEE 802.11ac ו-5 GHz ובזמנית לתמוך בשירות IEEE 802.11a/b/g/n אלחוטיים קיימים. נקודת הגישה W-AP228 פועלת רק יחד עם בקר Dell Networking W-Series.

התכונות של W-AP228

- מקלט-משדר אלחוטי
- נקודת גישה אלחוטית (IEEE 802.11 a/b/g/n/ac)
- Air monitor אלחוטי (IEEE 802.11 a/b/g/n/ac)
- פונקציונליות עבודת ברשת ללא תלות בפרוטוקול
- תאימות עם IEEE 802.3at PoE
- תצורת ניהול מרכזי ושדרוגים באמצעות בקר Dell.

סקירה כללית על המדריך

- "התכונות של W-AP228" בעמוד 1 מספקת סקירה מפורטת על החומרה של נקודות הגישה W-AP228.
- "לפני שתתחיל" בעמוד 4 מספקת שאלות עיקריות שיש לשאול ופריטים שיש לשקול בעת פריסת רשת אלחוטית למבנה.
- "התקנת נקודת הגישה" בעמוד 6 תיאור מרובה שלבים להתקנה ולפריסה מוצלחת של נקודות הגישה W-AP228.
- "תאימות לבטיחות ולתקינה" בעמוד 11 סקירה כללית לגבי מידע על תאימות לבטיחות ולתקינה.

תכולת האריזה

- נקודת גישה W-AP228
- x2 מחברי כבל
- כבל USB Console
- x1 נעל נחושת
- x1 בורג M4x6
- מדריך התקנה (מסמך זה)

הערה: המכסים העמידים במים עבור ממשקי Ethernet ו-Console מחוברים לנקודת הגישה בחבילה.



הערה: ערכות הרכבה לשימוש עם נקודות הגישה של W-AP228 נמכרות בנפרד. לקבלת פרטים, פנה לנציג המכירות של Dell.

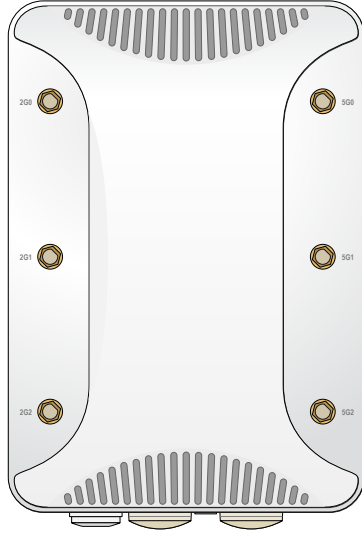


הערה: הודע לספק אם קיימים חלקים שגויים, חסרים או פגומים. אם ניתן, שמור על הקרטון, כולל חומרי האריזה המקוריים. השתמש בחומרי האריזה כדי לארוז מחדש ולהחזיר את היחידה לספק, אם נדרש.

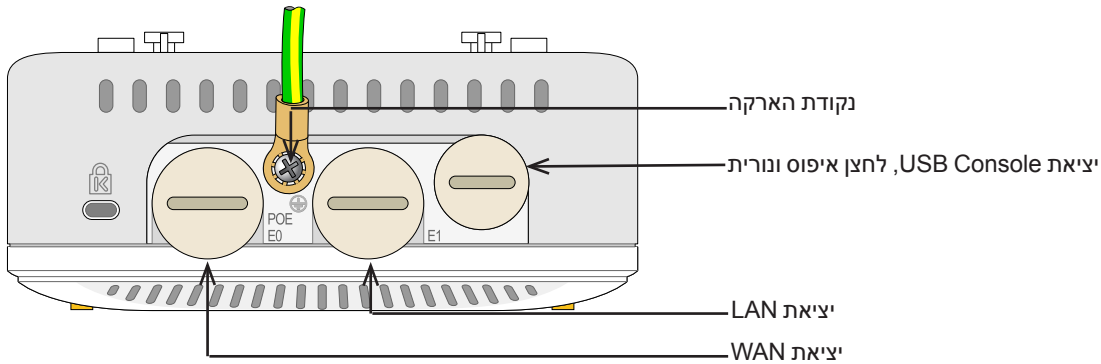


סקירה כללית על חומרת W-AP228

איור 1 מבט חזית של W-AP228



איור 2 מבט מלמטה של W-AP228



נורית

נקודת הגישה W-AP228 מצוידת בנורית אחת המציינת מצב את המערכת של נקודת הגישה.

טבלה 1 מצב נורית ה-W-AP228 במהלך אתחול

נורית	צבע/מצב	משמעות
נורית מערכת	כבוי	אין חשמל לנקודת הגישה
	אדום	הפעלה ראשונית
	ירוק - מהבהב	אתחול נקודת גישה
	ירוק - יציב	נקודת הגישה מוכנה ונוצר קישור Ethernet 1000Mbps. הנורית כבה לאחר 1200 שניות
	ירוק - צהוב, משך זמן של 6 שניות	נקודת הגישה מוכנה ונוצר קישור Ethernet 10/100Mbps. הנורית כבה לאחר 1200 שניות

נורית	צבע/מצב	משמעות
נורית מערכת	אדום יציב	כשל כללי
	הבהוב אחד כל 3 שניות	כשל רדיו 0 (5 GHz)
	שני הבהובים מהירים בצורה מחזורית במרווח של 0.5 שנייה כל 3 שניות	כשל רדיו 1 (2.4 GHz)

יציאת USB Console

יציאת USB Micro-B console מאפשרת לחבר את נקודת הגישה למסוף או למחשב נייד לצורך ניהול מקומי ישיר. השתמש בכבל USB Console המסופק כדי להתחבר לנקודת הגישה. תוכל להוריד את מנהל ההתקן הנדרש עבור מתאם USB-UART מהאתר download.dell-pcw.com בכרטיסייה **Tools & Resources**.

השתמש בהגדרות הבאות כדי לגשת למסוף:

טבלה 3 הגדרות Console

קצב שידור	סיביות נתונים	זוגיות	סיביות עצירה	בקרת זרימה
9600	8	ללא	1	ללא

יציאות Ethernet

נקודת הגישה W-AP228 מצוידת בשתי יציאות Gigabit Ethernet (RJ-45) 10/100/1000Base-T (יציאת WAN ו-LAN) עבור קישוריות רשת חוטית. יציאת ה-WAM תומכת בתאימות של 802.3at Power over Ethernet (PoE), מקבלת 48VDC (נומינלי) בתור Powered Device (PD) מוגדר סטנדרט מ-Power Sourcing Equipment (PSE) דוגמת PoE midspan injector.

ליציאות אלה יש מחברי נקבה RJ-45 עם תרשים הפינים המוצג ב**איור 3**.

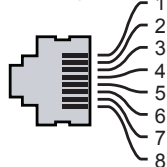
איור 3 תרשים פינים של יציאת Gigabit Ethernet

שם אות	פונקציה
BI_DA+	Bi-directional pair +A, POE Negative
BI_DA-	Bi-directional pair -A, POE Negative
BI_DB+	Bi-directional pair +B, POE Positive
BI_DC+	Bi-directional pair +C, POE Positive
BI_DC-	Bi-directional pair -C, POE Positive
BI_DB-	Bi-directional pair -B, POE Positive
BI_DD+	Bi-directional pair +D, POE Negative
BI_DD-	Bi-directional pair -D, POE Negative

יציאת 1000Base-T Gigabit Ethernet



תרשים פינים נקבה RJ-45



לחצן איפוס

ניתן להשתמש בלחצן האיפוס כדי להחזיר את נקודת הגישה להגדרות ברירת המחדל של היצרן. כדי לאפס את נקודת הגישה:

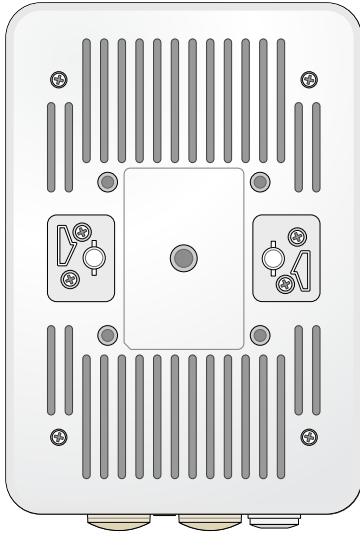
1. כבה את נקודת הגישה.
2. לחץ והחזק את לחצן האיפוס, באמצעות חפץ קטן וצר, דוגמת מהדק נייר.
3. הפעל את נקודת הגישה ללא שחרור לחצן האיפוס. נורית המערכת תהבהב בתוך 5 שניות.
4. שחרר את לחצן האיפוס.

נורית המערכת תהבהב שוב בתוך 15 שניות כדי לציין שהאיפוס הושלם. נקודת הגישה תמשיך כעת בתהליך האתחול עם הגדרות ברירת המחדל של היצרן.

נקודת הארקה

זכור תמיד להגן על ה-AP על-ידי התקנת קווי הארקה. יש להשלים את חיבור ההארקה לפני חיבור החשמל למארז ה-AP.

איור 4 מבט מאחור של W-AP228



לפני שתתחיל

זהירות: הצהרת FCC: סיום לא נאות של נקודות גישה המותקנות בארצות הברית שמוגדרות לבקרים מדגמים שאינם אמריקניים תהיה הפרה של הרשאת FCC לאישור הציוד. כל הפרה במתכוון או במזיד מסוג זה עלולה להביא לדרישה מטעם FCC לסיום מיידי של התפעול ועלולה להיות כפופה לחילוט (47 CFR 1.80).



זהירות: הצהרת האיחוד האירופי:

מוצר LAN רדיו בצריכה נמוכה הפועל בפסים של 2.4 GHz ו-5 GHz. לקבלת הגבלות מפורטות, התייחס אל *Dell Networking W-Series ArubaOS User Guide*.

Produit radio basse puissance pour réseau local opérant sur les fréquences 2,4 GHz et 5 GHz. Consultez le *Dell Networking W-Series Guide de l'utilisateur d'ArubaOS* pour plus de détails sur les limites d'utilisation



Niedrigenergie-Funk-LAN-Produkt, das im 2,4-GHz und im 5-GHz-Band arbeitet. Weitere Informationen bezüglich Einschränkungen finden Sie im *Dell Networking W-Series ArubaOS User Guide*

Prodotto radio LAN a bassa potenza operante nelle bande 2,4 GHz e 5 GHz. Per informazioni dettagliate sulle limitazioni, vedere la *Dell Networking W-Series ArubaOS User Guide*

זהירות: כדי לעמוד במגבלות תקינה, יש להתקין את נקודת הגישה בצורה מקצועית.



דרישות רשת לקדם התקנה

לאחר השלמת תכנון ה-WLAN וקביעת המוצרים המתאימים ומיקומם, יש להתקין את בקרי Dell ולבצע הגדרה ראשונית לפני פריסת נקודות הגישה של Dell.

למידע על התקנה ראשונית של הבקר, עיין ב: *Dell Networking W-Series ArubaOS Quick Start Guide* לפרטים על גרסת התוכנה שמותקנת בבקר.

רשימת בדיקה לקדם התקנה

לפני התקנת ה-AP, ודא שיש ברשותך את הפריטים הבאים:

- כבל Gigabit Ethernet באורך הנדרש
- מקור IEEE 802.3at תואם PoE
- בקר Dell מוגדר ומותקן ברשת
- קישוריות רשת Layer 2/3 לנקודת הגישה
- אחד משירותי הרשת הבאים:
 - (ADP) Aruba Discovery Protocol
 - שרת DNS עם רשומת "A"
 - שרת DHCP עם אופציות ספציפיות לספק

הערה: בהתאמה לדרישות ממשלתיות, Dell תכננה את נקודת הגישה W-AP228 באופן שבו רק מנהלי רשת מורשים יוכלו לשנות את ההגדרות. למידע על תצורת נקודת הגישה, ראה את *Dell Networking W-Series ArubaOS Quick Start Guide and Dell Networking W-Series ArubaOS User Guide*.



זיהוי: נקודות גישה הן התקני שידור רדיו וכאלה כפופות לתקנות ממשלתיות. מנהלי רשת האחראיים להגדרה ולתפעול של נקודות גישה חייבים לציית לתקנות השידור המקומיות. במיוחד, נקודות גישה חייבות להשתמש בהקצאות ערוץ המתאימות למיקום שבו יעשה שימוש בנקודת הגישה.



אימות קישוריות של קדם התקנה

לפני שתתקין נקודת גישה בסביבת רשת, ודא שנקודת הגישה מסוגלת לאתר את הבקר ולהתחבר אליו לאחר ההפעלה.

במיוחד, עליך לוודא את התנאים הבאים:

- כשנקודת הגישה מחוברת לרשת, לכל נקודת גישה מוקצת כתובת IP חוקית.
- נקודות הגישה מסוגלות לאתר את הבקר.

להוראות על המיקום והחיבור של הבקר התייחס אל *Dell Networking W-Series ArubaOS Quick Start Guide*.

זיהוי מיקומי התקנה ספציפיים

השתמש במפת מיקום נקודות הגישה שמופקת על-ידי תוכנת RF Plan של Dell כדי לקבוע את מיקומי ההתקנה המתאימים. כל מיקום חייב להיות קרוב ככל האפשר למרכז אזור הכיסוי המיועד, וחייב להיות נקי ממכשולים וממקורות גלויים של הפרעות. מקורות אלה של ספיגת/הקרנת/הפרעת RF ישפיעו על התפשטות ה-RF, וצריך היה לקחתם בחשבון במהלך שלב התכנון וצריך היה להתאימם לתוכנית ה-RF.

זיהוי מקורות ידועים של ספיגת/הקרנת/הפרעת RF

זיהוי מקורות ידועים של ספיגת, הקרנת והפרעת RF בשטח במהלך שלב ההתקנה היא הליך קריטי. ודא שמקורות אלה נלקחו בחשבון בעת שאתה מחבר AP למיקום הקבוע שלה. דוגמאות למקורות שמורידים מביצועי RF כוללים:

- מלט ולבנים
- אובייקטים שמכילים מים
- מתכת
- תנורי מיקרוגל
- טלפונים ואוזניות אלחוטיים

התקנת נקודת הגישה

הערה: השירות לכל מוצרי Dell Networking W-Series של Dell חייב להתבצע על-ידי אנשי שירות מוסמכים בלבד.



שימוש בערכת ההרכבה AP-220-MNT-W1

ניתן להתקין את נקודת הגישה W-AP228 על קיר באמצעות ערכת הרכבה AP-220-MNT-W1.

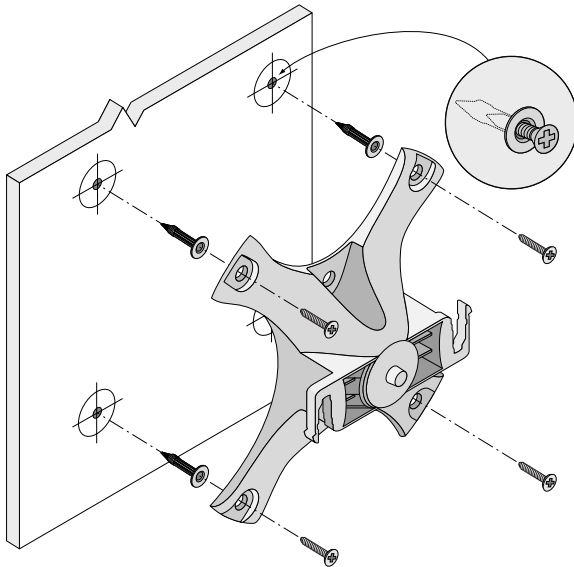


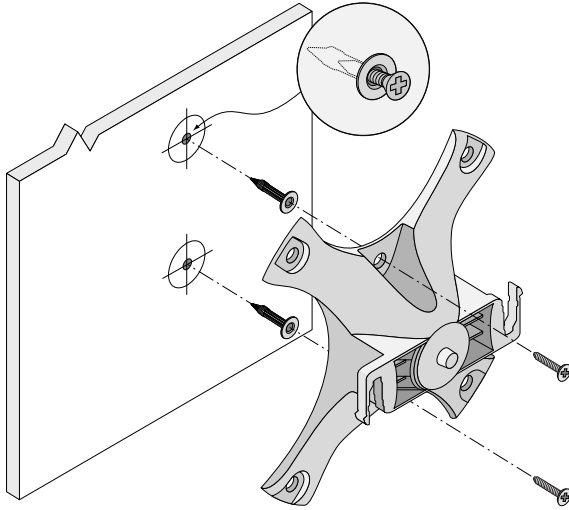
הערה: נקודת הגישה W-AP228 אינה משווקת עם ערכות הרכבה. ערכת ההרכבה AP-220-MNT-W1 זמינה בתור אביזר ויש להזמין אותה בנפרד.

1. התחל על-ידי חיבור מתאם ההרכבה לקיר.

- א. התקן בקיר מיתדים (דיבלים) בהתאם לנדרש. מיתדים לקיר אינם נכללים בחבילת נקודת הגישה או בערכת ההרכבה.
- ב. יישר את חורי הברגים שעל זווית ההרכבה לקיר עם המיתדים שהתקנת או החורים שסימנת קודם לכן.
- ג. הברג את הברגים כדי לאבטח את זווית ההרכבה לקיר. ברגים אינם נכללים בחבילת נקודת הגישה או בערכת ההרכבה.

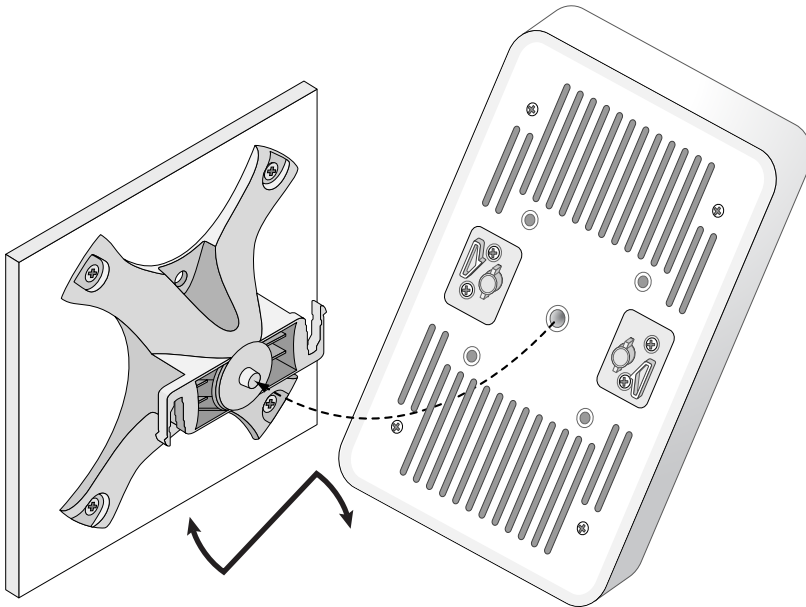
איור 5 חיבור המתאם לקיר

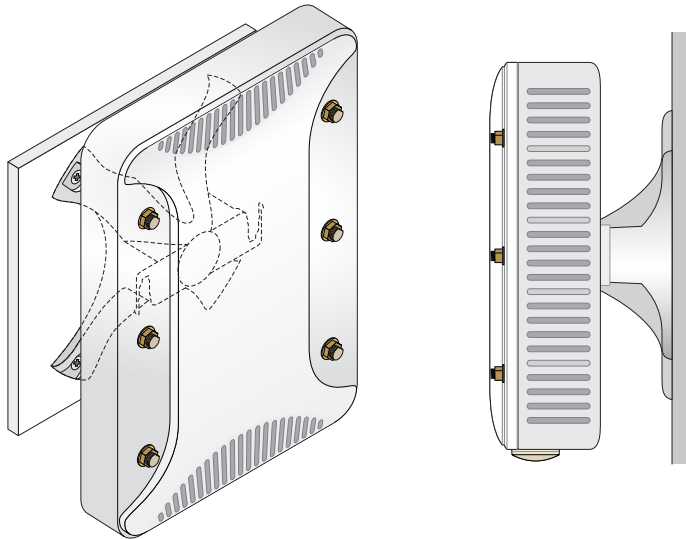




2. חבר את הכבלים ו/או האנטנות הנדרשים לנקודת הגישה.
3. חבר את נקודת הגישה למתאם הרכבה מאובטח כמוצג באיור 7.
- א. יישר את נקודת הגישה עם מתאם ההרכבה, על-ידי הנחת נקודת הגישה כך שלשונית ההרכבה שלה ימצאו זווית של 30 מעלות בקירוב למתאם.
4. תוך כדי דחיפה כלפי הקיר, סובב את נקודת הגישה בכיוון השעון עד שתינעל במקומה בנקישה (ראה את איור 7).

איור 7 חיבור נקודת הגישה לזווית ההרכבה





הארקת ה- AP

לאחר הרכבת נקודת הגישה W-AP228, יש להאריק אותה לפני ההפעלה. כבל ההארקה צריך להיות מסוג #8 AWG.

1. קלף את הכיסוי מקצה אחד של כבל ההארקה והנח את כבל ההארקה החשוף בנעל ההארקה מנחושת, ולחץ היטב באמצעות צבת מתאים.
2. הדק את נעל ההארקה לחור ההארקה שעל נקודת הגישה באמצעות בורג M4 x6 כלול בחבילת נקודת הגישה כמוצג באיור 2.

חיבור כבל Ethernet

כדי לחבר כבל Ethernet לנקודת הגישה, בצע את השלבים הבאים באמצעות מחברי כבל המשווקים יחד עם נקודת הגישה.

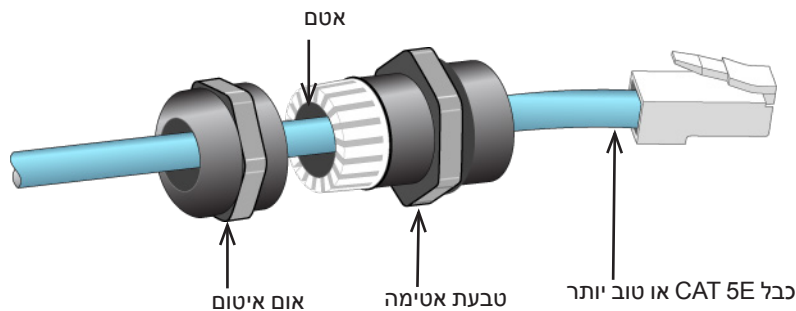
אזהרה: כשל בשימוש במחברי כבל Ethernet יכולה לגרום לבעיות קישוריות ו-PoE.



הערה: כבל ה-Ethernet אינו כלול ויש לרכוש אותו בנפרד. רכוש כבל ממתאים עמיד ל-UV, המדורג לשימוש חוץ, CAT 5E או כבל RJ45 טוב יותר לשימוש עם נקודת הגישה.



איור 9 התקנת מחבר כבל



1. החלק את אום האיטום על הכבל (ללא מחבר ה-RJ45 המחובר בקצה).
2. החלק את טבעת ההידוק על הכבל.
3. באמצעות כלי הידוק, חבר את מחבר ה-RJ-45 המסוכך לקצה הכבל.
4. חסר את מכסה העמיד למים שעל יציאת ה-Ethernet.
5. הכנס את מחבר RJ45 ביציאת ה-Ethernet.
6. הברג את טבעת ההידוק לתוך יציאת ה-Ethernet.

הערה: האטם בתוך טבעת האיטימה מיושם עבור כבלים בקוטר 5-8.5 מ"מ. אטם נוסף לשימוש עם כבלים בקוטר 7-10 מ"מ מסופק בערכת הכבל.



אימות קישוריות שלאחר התקנה

ניתן להשתמש בנוריות המשולבות בנקודת הגישה כדי לוודא שנקודת הגישה מקבלת זרם ומאותחלת בצורה מוצלחת (ראה את **טבלה 1** ואת **טבלה 2**). לקבלת פרטים נוספים על אימות קישוריות רשת שלאחר התקנה, עיין ב: *Dell Networking W-Series ArubaOS Quick Start Guide*.

הגדרת ה- AP

Provisioning/Reprovisioning של נקודת גישה

הפרמטרים ל- Provisioning (תספוק שירותי טלקומוניקציה) ייחודיים לכל נקודת גישה. הגדרה ראשונית של פרמטרים מקומיים אלה של נקודת הגישה נעשית בבקר ולאחר מכן מועברות לנקודת הגישה ומאוחסנות בנקודת הגישה עצמה. Dell ממליצה שהגדרות provisioning ייקבעו רק ב- ArubaOS Web UI. לקבלת פרטים, עיין ב: *Dell Networking W-Series ArubaOS User Guide*.

תצורת נקודת גישה

פרמטרי התצורה ספציפיים לרשת או לבקר והם מוגדרים ומאוחסנים בקר. הגדרות תצורת רשת מועברות לנקודות הגישה או נותרות מאוחסנות בבקר.

ניתן לקבוע הגדרות תצורה דרך Dell Networking W-Series Web UI or ArubaOS CLI. לקבלת פרטים, עיין ב: *Dell Networking W-Series ArubaOS User Guide*.

מפרטי מוצר

מכניים:

- ממדי ההתקן (עאראג): 8.7x5.9x2.6 אינץ' (221x150x66 ס"מ)

חשמלי

- Ethernet
 - 2 x 10/100/1000Base-T auto-sensing Ethernet RJ-45 Interfaces
 - MDI/MDX
 - Power over Ethernet (IEEE 802.3at compliant), 48VDC(nominal) /0.6A
- הספק
 - תמיכת POE ביציאת WAN: 802.3at-compliant POE sourcing devices

סביבתיים

- הפעלה
 - טמפרטורה: -40 עד 60 מעלות צלזיוס
 - לחות: 5% עד 95% ללא עיבוי
 - אחסון
 - טמפרטורת: -40 עד 85 מעלות צלזיוס
- לקבלת מפרטים נוספים על מוצר זה, עיין בגיליון הנתונים של המוצר באתר dell.com.

תאימות לבטיחות ולתקינה

הערה: למגבלות ספציפיות לארץ ומידע נוסף על בטיחות ותקינה, עיין במסמך הרב לשוני, Dell Networking W-Series Safety, Environmental, and Regulatory Information שכלול עם הבקר.



שמות מודל לתקינה

שם המודול לתקינה של W-AP228 הוא APIN0228.

FCC

מוצר זה מתויג בצורה אלקטרונית. כדי להציג את FCC ID:

1. היכנס לבקר WebUI

2. נווט אל **Maintenance > Controller > About**.

זהירות: נקודות הגישה של Dell חייבות להיות מותקנות על-ידי מתקין מקצועי. המתקין המקצועי אחראי לוודא שזמינה הארקה ושהיא עונה לתקנות חיווט החשמל המקומיות והארציות.



זהירות: הצהרת חשיפה לקרינת תדר רדיו: הציוד תואם למגבלות חשיפה לקרינת תדר רדיו של ה-FCC. יש להתקין ולהפעיל ציוד זה עם מרחק מינימלי של 25 ס"מ בין המקרן ובין גופך עבור תפעול של 2.4 GHz ו-5 GHz. אין למקם או להפעיל משדר זה ביחד עם אנטנה או משדר אחרים.



FCC Class B Part 15

מוצר זה תואם עם חלק 15 של כללי Federal Communications Commission (FCC). ההפעלה כפופה לשני התנאים הבאים:

- המוצר אינו יכול לגרום הפרעה מזיקה.
- מוצר זה חייב לקבל כל הפרעה שמתקבלת, כולל הפרעה שעלולה לגרום פעולה לא רצויה.

זהירות: שינויים או התאמות כלשהם ביחידה זו שלא אושרו במפורש על-ידי הגוף שאחראי לתקינה עלולים לבטל את הרשאתו של המשתמש להשתמש בציוד זה.



התקן זה נבדק ונמצא תואם להגבלות התקן דיגיטלי Class B, בהמשך לחלק 15 של כללי ה-FCC. ציוד זה מפיק, משתמש ועשוי להקרין אנרגיה בתדירות רדיו, ולפיכך התקנה ושימוש בציוד זה שלא בהתאם להוראות היצרן, עלולים לגרום להפרעות מזיקות לתקשורת רדיו.

אם ציוד זה גורם הפרעה מזיקה, שאותה ניתן לקבוע על-ידי הפעלה וכיבוי של הציוד, על המשתמש לנסות ולתקן את ההפרעה באמצעות אחד או יותר מהאמצעים הבאים:

- כיוון מחדש או מיקום מחדש של אנטנת הקליטה.
- הגדלת ההפרדה בין הציוד לבין המקלט.
- חיבור הציוד לשקע הנמצא במעגל שונה מזה שאליו מחובר המקלט.
- פניה לקבלת יעוץ של המפיץ או של טכנאי רדיו/טלוויזיה מנוסה.

התאמה לתקינת EU

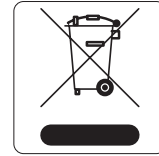
Dell, מכריזה בזאת כי דגם התקן APIN0228 תואם לדרישות היסודיות ותנאים רלוונטיים אחרים של Directive 1999/5/EC - CE(!). הצהרת התאימות שנעשתה תחת Directive 1999/5/EC זמינה להצגה באתר: dell.com.

דרך נאותה להשלכת ציוד Dell

למידע המועדכן ביותר על תאימות סביבתית גלובלית ומוצרי, בקר באתר dell.com.

פסולת של ציוד חשמלי ואלקטרוני

מוצרי Dell בסוף חייהם כפופים לאיסוף ולטיפול נפרדים במדינות החברות באיחוד האירופי, נורבגיה ושווייץ, ולפיכך מסומנים בסמל המוצג מימין (פח אשפה עם איקס עליו). הטיפול המיושם בסוף חיי המוצרים האלו במדינות אלה חייב להיות בהתאם לחוקים הארציים שחלים במדינות המיישמות את (WEEE) Directive 2002/95/EC on Waste of Electrical and Electronic Equipment.



RoHS של האיחוד האירופי

Aruba Networks Inc., בהיותה בזאת היצרנית של מוצר זה, מצהירה שמוצרי האלחוטי ונקודת גישה של Dell עם סימון CE Marked מיוצרים בהתאם לתנאי הדרישות המוגדרים ב-RoHS Directive 2011/65/EC.

RoHS

ניתן לקבל עותק של Aruba Declaration of Conformity לפי בקשה.

Aruba Networks International Ltd.
Building 1000,
Citygate Mahon
Cork Ireland

נא לכלול עם הבקשה את מספר דגם התקינה הנמצא על תווית שם של תקינת המוצר.

RoHS של סין

מוצרי Dell תואמים גם לדרישות הצהרת הסביבה של סין ומסומנים בתווית "EFUP 10" שמוצגת מימין.



有毒有害物质声明

Hazardous Materials Declaration

部件名称 (Parts)	有毒有害物质或元素 (Hazardous Substance)					
	铅 (Pb)	汞 (Hg)	镉 (Cd)	六价铬 (Cr ⁶⁺)	多溴联苯 (PBB)	多溴二苯醚 (PBDE)
电路板 (PCA Boards)	×	○	○	○	○	○
机械组件 (Mechanical Sub-Assemblies)	×	○	○	○	○	○

○: 表示该有害物质在该部件所有均质材料中的含量均在 SJ/T11363-2006 标准规定的限量要求以下。
Indicates that the concentration of the hazardous substance in all homogeneous materials in the parts is below the relevant threshold of the SJ/T11363-2006 standard.

×: 表示该有害物质至少在该部件的某一均质材料中的含量超出 SJ/T11363-2006 标准规定的限量要求。
Indicates that the concentration of the hazardous substance of at least one of all homogeneous materials in the parts is above the relevant threshold of the SJ/T11363-2006 standard.

对销售之目的所售产品, 本表显示, 供应链的电子产品信息产品可能包含这些物质。
This table shows where these substances may be found in the supply chain of electronic information products, as of the date of sale of the enclosed product.

此标志为针对所涉产品的环保使用期标志, 某些零部件会有一个不同的环保使用期 (例如, 电池单元模块) 贴在其产品上。
此环保使用期限只适用于产品是在产品手册中所规定的条件下工作。
The Environment-Friendly Use Period (EFUP) for all enclosed products and their parts are per the symbol shown here. The Environment-Friendly Use Period is valid only when the product is operated under the conditions defined in the product manual.



RoHS של הודו

המוצר תואם לדרישות RoHS כפי שנקבעו באמצעות E-Waste (Management & Handling) Rules, המנהלים על-ידי Ministry of Environment & Forests, Government of India.

דף זה הושאר ריק במתכוון.

דף זה הושאר ריק במתכוון.

דף זה הושאר ריק במתכוון.

יצירת קשר עם Dell

תמיכה באינטרנט	
dell.com	אתר ראשי
dell.com/contactdell	פרטים ליצירת קשר
dell.com/support	אתר לתמיכה
dell.com/support/manuals	אתר לתיעוד

זכויות יוצרים

© 2015 Aruba Networks, Inc. Aruba Networks trademarks include , Aruba Networks®, Aruba Wireless Networks®, the registered Aruba the Mobile Edge Company logo, and Aruba Mobility Management System®. Dell™, the DELL™ logo, and PowerConnect™ are trademarks of Dell Inc..

כל הזכויות שמורות. המפרטים במדריך זה כפופים לשינויים ללא הודעה. נוצר בארה"ב. כל הסימנים המסחריים האחרים הם קניין בעליהם בהתאמה.

קוד מקור פתוח

Certain Aruba products include Open Source software code developed by third parties, including software code subject to the GNU General Public License (GPL), GNU Lesser General Public License (LGPL), or other Open Source Licenses.

את קוד המקור הפתוח שנמצא בשימוש ניתן למצוא באתר זה:

http://www.arubanetworks.com/open_source

Includes software from Litech Systems Design. The IF-MAP client library copyright 2011 Infoblox, Inc. All rights reserved. This product includes software developed by Lars Fenneberg, et al.

הודעה משפטית

השימוש בפלטפורמות ותוכנת המיתוג של Aruba Networks, Inc. על-יד כל האנשים הפרטיים או הארגונים, כדי לסיים התקני לקוח של ספקי VPN אחרים יוצרת הסכמה מוחלטת של חבות על-ידי אדם פרטי או ארגון אלה עבור פעולה זו ושיפוי, במלואו, של Aruba Networks, Inc. מפני פעולות חוקיות כלשהן וכולן העשויות להינקט נגדה בהתייחס להפרה של זכויות יוצרים מטעם ספקים אלה.



0511757-01